

CONFIX™ SH | Supports de gaines

pour gaines de protection fendues CONFiX™ WST



Fixation des gaines de protection fendues CONFiX™ WST sur les installations et les machines.

Montage rapide grâce à un seul trou de fixation.

RoHS
compliant



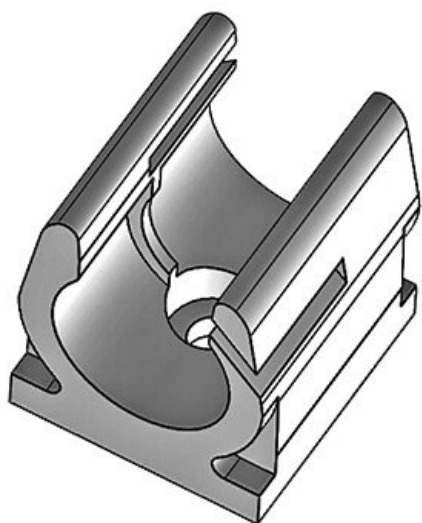
Spécifications

Matière	Polyamide
Caract. au feu	UL94-V2
Température	-40 C° à 140 C°
Propriétés	sans silicone, sans halogènes
Type de fixation	Visser

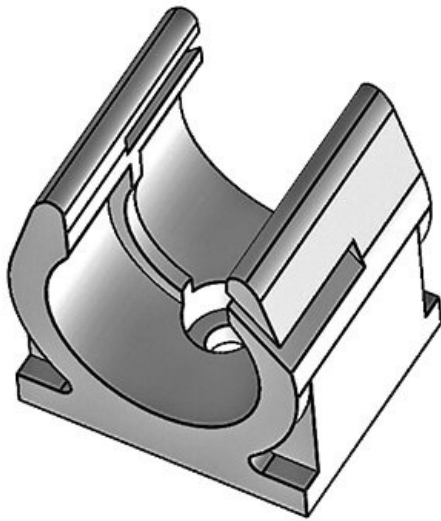
Avantages

Types et tailles de produits

CONFIX™ SH 10

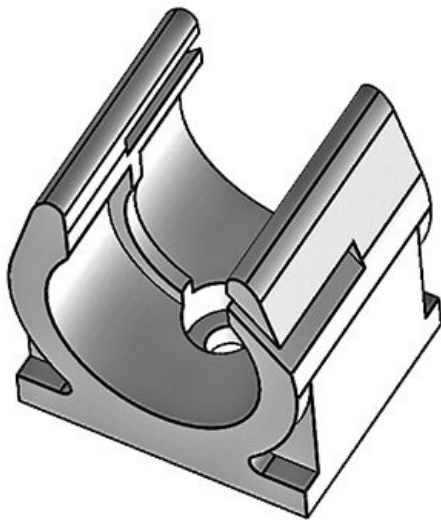


N° de cde	31300	Nombre de	1
EAN	4251269300	trous de vis	
	134	Diamètre trous	4,5 mm
Unité	10	de vis	
d'emballage			
Longueur	20 mm		
Largeur	18 mm		
Hauteur	21 mm		
Taille nominale	NW 10		



N° de cde **31310** Nombre de **1**
EAN **4251269300** trous de vis
141 Diamètre trous **4,5 mm**
Unité **10** de vis
d'emballage
Longueur **20 mm**
Largeur **24 mm**
Hauteur **26 mm**
Taille nominale **NW 14**

| |

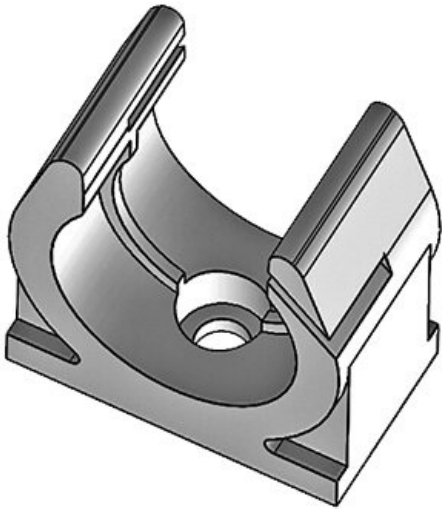


N° de cde **31315** Nombre de **1**
EAN **4251269322** trous de vis
464 Diamètre trous **6,5 mm**
Unité **10** de vis
d'emballage
Longueur **20 mm**
Largeur **30 mm**
Hauteur **35 mm**
Taille nominale **NW 16**

| |

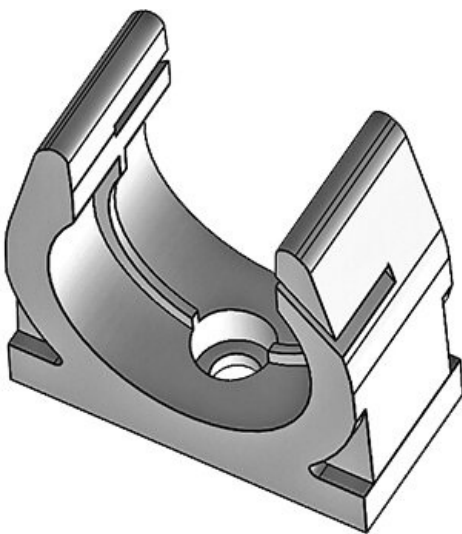
CONFIX™ SH 20

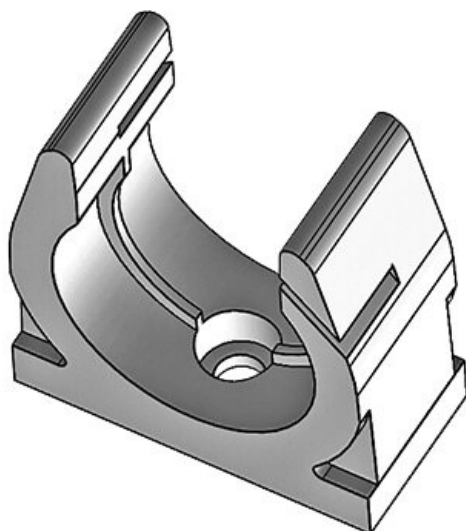
N° de cde	31320	Nombre de	1
EAN	4251269300	trous de vis	
	158	Diamètre trous	5,5 mm
Unité	10	de vis	
d'emballage			
Longueur	20 mm		
Largeur	35 mm		
Hauteur	35 mm		
Taille nominale	NW 20		



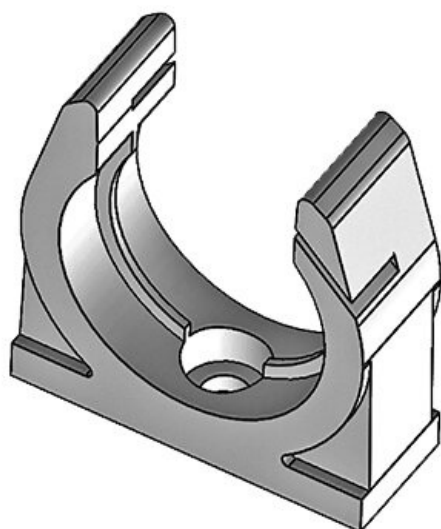
CONFIX™ SH 23

N° de cde	31330	Nombre de	1
EAN	4251269300	trous de vis	
	165	Diamètre trous	5,5 mm
Unité	10	de vis	
d'emballage			
Longueur	20 mm		
Largeur	42 mm		
Hauteur	44 mm		
Taille nominale	NW 23		





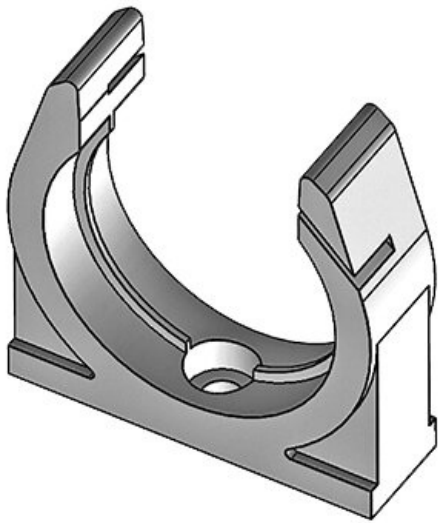
N° de cde	31335	Nombre de	1
EAN	4251269319	trous de vis	
	068	Diamètre trous	5,5 mm
Unité	10	de vis	
d'emballage			
Longueur	20 mm		
Largeur	48 mm		
Hauteur	48,5 mm		
Taille nominale	NW 29		



N° de cde	31340	Nombre de	1
EAN	4251269300	trous de vis	
	172	Diamètre trous	7,1 mm
Unité	10	de vis	
d'emballage			
Longueur	20 mm		
Largeur	55 mm		
Hauteur	56,5 mm		
Taille nominale	NW 37		

CONFIX™ SH 45

N° de cde	31350	Nombre de	1
EAN	4251269300	trous de vis	
	189	Diamètre trous	7,1 mm
Unité	10	de vis	
d'emballage			
Longueur	20 mm		
Largeur	67 mm		
Hauteur	68 mm		
Taille nominale	NW 45		



CONFIX™ SH 70

N° de cde	31360	Nombre de	1
EAN	4251269300	trous de vis	
	196	Diamètre trous	7,1 mm
Unité	10	de vis	
d'emballage			
Longueur	20 mm		
Largeur	100 mm		
Hauteur	101 mm		
Taille nominale	NW 70		

